



På vegne av Søre Ål Idrettslag inviterer vi til:

MobilData Cup i kombinert for klassene senior og junior i Lysgårdsbakken HS-100 og på Flugsrudjordet skistadion 4. og 5. februar 2006.

Påmeldingen skal være hos oss innen mandag 30. januar 2006 (husk det er to renn).

Påmelding skjer via «Klubben Online» og skal inneholde

løperens navn, klubb og lisensnummer.

Samtidig med påmeldingen betales startkontingent

som er kr 85,- for senior/veteraner og kr 70,- for junior

(dobbel startkontingent ved for sen påmelding) til:

Søre Ål IL, kto nr: 2000 24 20 806

Vi inviterer alle deltagere, ledere, trenere og foreldre til en hyggelig sammenkomst med premieutdeling og servering av gryterett på Birkebeineren hotell. Pris kr 125,-. Dette betales samtidig med påmeldingen.

RENNPROGRAM:

Tidsprogrammet er som følger:

Lørdag	kl 09.00:	Prøveomgang
	kl 09.30:	Start omgang for sprintrennet
	kl 10.30:	Start 1. omgang for normalrennet
	kl 11.15:	Start 2. omgang for normalrennet
	kl 14.30:	Start 5 km sprintlangrenn, Flugsrudjordet skistadion.
	kl 17.30	Bankett med premieutdeling, Birkebeineren hotell
Søndag	kl 11.00:	Start 10 km normaldistanse, Flugsrudjordet skistadion

Premieutdeling på Flugsrudjordet skistadion umiddelbart etter rennet.

Startnummer utdeles i serviceboden på nordsida av sletta 1 time før start, og leveres tilbake på samme sted.

Startnummer til langrennet utdeles på Flugsrudjordet 45 min før start.

Hver løper er selv ansvarlig for å levere sitt startnummer tilbake.

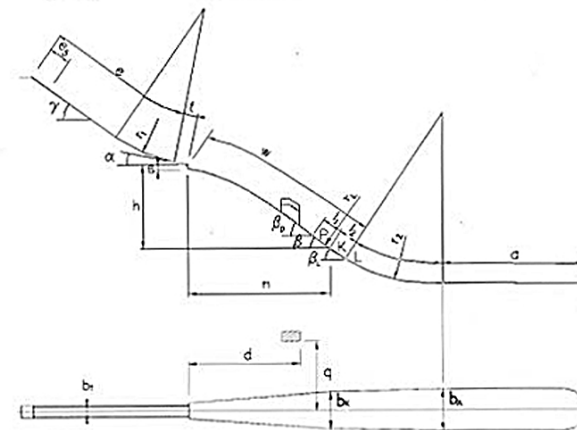
Startnummer som ikke blir levert tilbake, faktureres med et gebyr på kr. 200.-



FÉDÉRATION INTERNATIONALE DE SKI
INTERNATIONAL SKI FEDERATION
INTERNATIONALER SKI - VERBAND



No.	304/NOR 44	2.Verlängerung
CERTIFICATE OF JUMPING HILL CERTIFICAT DE CONFORMITE SCHANZENPROFILBESTÄTIGUNG		
Date of issue Établi le Ausgestellt am	16.08.2003	Valid till Valable jusq' au Gültig bis
Place:	Lillehammer	Name:
W =	90 m	h/n 0.553
		Vo =
		24m/s



e = 87.9 m	l ₁ = 3.89 m	P = 86.11 m
e _s = 20.2 m	l ₂ = 10 m	K = 90 m
t = 6.3 m	a = 97 m	L = 100 m
γ = 35 °	β _p = 35.2 °	b ₁ = 3.0 m
α = 10.5 °	β = 36 °	b _K = 19.55 m
r ₁ = 90 m	β _L = 31.63 °	b _A = 21 m
h = 43.34 m	r _L = 222.63 m	d = 49.3 m
n = 78.37 m	r ₂ = 110/120 m	q = 32.5 m
s = 2.65 m		

JUMPING HILL APPROVED BY THE FIS
TREPLIN HOMOLOGUE PAR LA FIS
DURCH DIE FIS GENEHMIGTE SPRUNGSCHANZE

SUB-COMMITTEE FOR JUMPING HILLS
CHAIRMAN:

Handwritten signature